

## NORTON SIRIUS II

Kantelbare spot.



### Algemeen



- kantelbare design inbouwspot
- 3W uitvoeringen
- in ALU en ALU MAT
- diverse inbouwunits leverbaar



### NORTON SIRIUS II: kantelbare designspot

Het fraaie design wordt gekoppeld aan een uitstekende lichttechniek. De high power led van Cree zorgt voor een hoge lumen/Watt verhouding, voor een stabiele lichtkleur en goede kleurweergave. De speciaal ontworpen lens geeft een gelijkmatig lichtbeeld. Met een uitstralingshoek van 60° wordt een egaal lichtpatroon gerealiseerd. Bovendien is de Sirius 35° kantelbaar.

Het hoge rendement van de LED verlaagt de warmtelast. Het ontwerp van het NORTON armatuur zorgt voor een maximale afvoer van de warmte naar de omgeving. Dit voorkomt dat de led te warm wordt en verlengt de levensduur.

De NORTON SIRIUS spots kunnen worden gecombineerd met de decoratieve inbouwunits [CASTOR](#) en [POLLUX](#).

### Toepassingsgebieden

- kantoorgebouw
- zorg
- scholen
- retail
- horeca
- entertainment
- woning(bouw)

Huis

Aluminium (ALU) en mat aluminium (ALU-MAT). Inclusief geïntegreerde led, standaard in 2700K, 3000K en 4000K.

De spot in de NORTON SIRIUS II is 35° kantelbaar waardoor objecten gericht verlicht kunnen worden. De IP waarde van het Sirius armatuur na inbouw is IP20.

Aansluiting

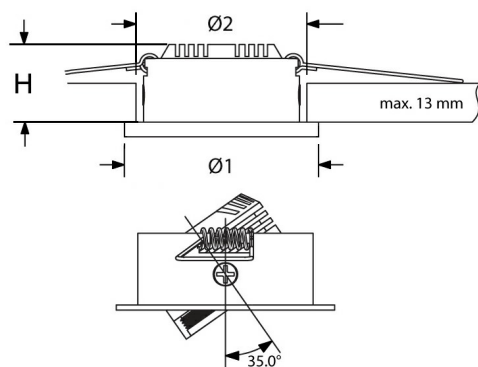
NORTON SIRIUS II armaturen moeten worden aangesloten op de universele NORTON driver, bestemd voor 3 Watt. De NORTON driver is dimbaar met een gewone dimmer met fase afsnijding.

Per Norton driver kunnen maximaal 4 spots aangesloten worden middels de Norton verlengsnoeren met splitter. Een exclusief NORTON Plug'n'Play systeem verbindt armatuur/armaturen en driver. Door toepassing van unieke connectoren aan armatuur, driver en het bij het wattage behorende verlengsnoer, vindt aansluiting foutloos plaats.

De nieuwe Norton spots en driver hebben een sterk verhoogde efficiency en specifieke technische eigenschappen. De Norton spots, Norton driver en Norton verlengsnoeren zijn niet uitwisselbaar met de voorgaande uitvoering van de Norled spots, Norled driver en Norled verlengsnoeren. Om fouten tijdens de installatie te voorkomen en vanuit veiligheidsoverwegingen hebben we ervoor gezorgd dat dit technisch ook niet mogelijk is.

Norton armaturen zijn verkrijgbaar via de elektrotechnische en verlichtingsgroothandel.

Ø1	Ø2	Hoogte	Inbouwhoogte
50	44	22	50



Uitvoeringen

Artikelnummer	Omschrijving	Kelvin	Lichtstroom (lm)
192420	NORTON SIRIUS II 3W 827 ALU	2700	280
192421	NORTON SIRIUS II 3W 830 ALU	3000	300
192422	NORTON SIRIUS II 3W 840 ALU	4000	300
192520	NORTON SIRIUS II 3W 827 ALU-MAT	2700	280
192521	NORTON SIRIUS II 3W 830 ALU-MAT	3000	300
192522	NORTON SIRIUS II 3W 840 ALU-MAT	4000	300

Kijk voor meer informatie op onze [website](#).