

MUS-KZ 927 6W 36° 600LM DIM D65

Artikelnummer: 1948206232 EAN-code: 8715182186863



Productinformatie

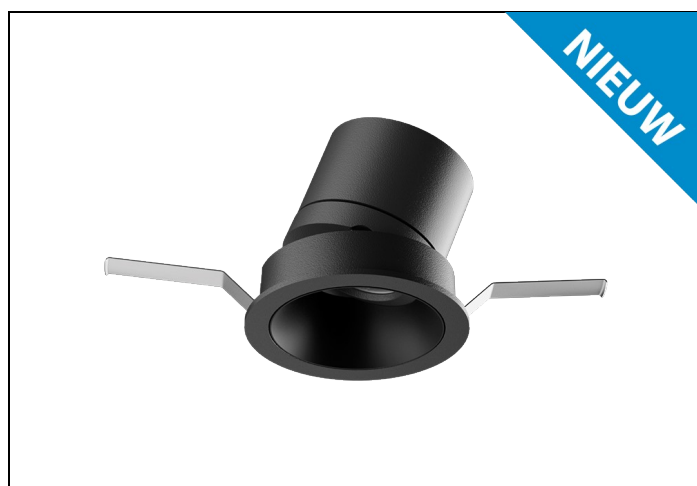


Huis en reflector

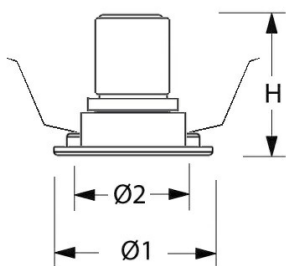
Gegoten aluminium afgewerkt met een poedercoating in wit of zwart. Voorzien van geïntegreerde led, in 3000K en 4000K, en montageveren. Wordt geleverd inclusief driver.

Stralingshoek: standaard 36°, optioneel 15° of 24°. De spot is 25° kantelbaar.

Norton armaturen zijn verkrijgbaar via de elektrotechnische en verlichtingsgroothandel.



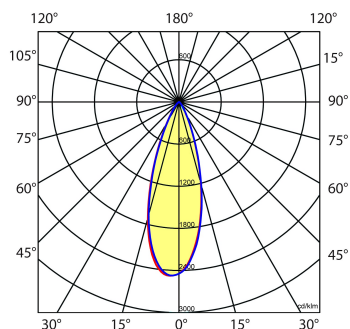
Ø1	Ø2	Inbouwhoogte
71	65	120



Toepassingsgebieden

- kantoorgebouw
- zorg
- scholen
- retail
- horeca
- entertainment
- woning(bouw)

Lichtdiagram



Technische specificaties

Artikelklasse	Spots
Serie	MUS-K
Soort verlichtingsarmatuur	Spot
Geschikt voor opbouwmontage	Nee
Geschikt voor inbouwmontage	Ja
Geschikt voor plafondmontage	Ja
Geschikt voor pendelophanging	Nee
Geschikt voor truss montage	Nee
Geschikt voor voetstuk-/vloermontage	Nee
Geschikt voor stroomrailmontage	Nee
Geschikt voor klemmontage	Nee
Geschikt voor laagspannings-kabelsysteem	Nee
Verstelbaarheid	Niet verstelbaar
Lamptype	LED niet uitwisselbaar
Kleurtemperatuur (K)	2700 tot 2700
Met lichtbron	Ja
Geschikt voor aantal lichtbronnen	1
Lamphouder	Geen
Nom. levensduur L80/B10 bij 25 °C (h)	50000
Nom. omgevingstemperatuur volgens IEC62722-2-1 (°C)	10 tot 35
Max. systeemvermogen (W)	6
Lichtstroom (lm)	600 tot 600
Lichtstroom 1 (lm)	600
Vermogensfactor	0.9
Effectieve lichtstroom volgens IEC 62722-2-1 (lm)	600
Specifieke lichtstroom armatuur (lm/W)	100
Lichtkleur	Wit
Geschikt voor wandmontage	Nee
Kleurweergave-index	90-100
Kleur consistentie (McAdam ellips)	SDCM3
Hoogte/diepte (mm)	65
Buitendiameter (mm)	71
Inbouwhoogte/diepte (mm)	120
Dimbaar DSI	Nee
Plaatdikte min (mm)	2
Plaatdikte max (mm)	25
Beschermingsgraad (IP)	IP20
Slagvastheid	IK07

Beschermingsklasse volgens IEC 61140	II
Materiaal behuizing	Aluminium
Oppervlaktebescherming	Poedercoating
Kleur behuizing	Zwart
RAL-nummer (vergelijkbaar)	9005
Oppervlak geborsteld	Nee
Lichtverdeler	Focuslens
Lichtverdeling	Symmetrisch
Stralingshoek	21-40° - Mediumstralend
Lichtuittrede	Direct
Afdekking armatuur met thermisch isolatiemateriaal mogelijk	Nee
Geschikt voor beeldschermwerkplaats volgens EN 12464-1	Nee
Fotobiologische veiligheid conform EN 62471	RG0
Voorschakelapparaat	LED regeling stroomgestuurd
Voorschakelapparaat inbegrepen	Ja
Dimbaar DALI	Nee
Noodstroomvoorziening geïntegreerd	Nee
Met bewegingssensor	Nee
Met lichtsensoren	Nee
Soort bedrading	Eindig
Elektrische aansluiting met connectorsysteem	Nee
Dimbaar 1-10 V	Nee
Dimbaar faseafsnijding	Ja
Spanningstype	AC
Nom. spanning (V)	220 tot 240
Aantal polen	2
Geleiderdoorsnede (mm ²)	0.75
Aansluitbare geleiderdoorsnede (mm ²)	0.75 tot 1.5
Aansluitwijze	Overig
Gloeidraadtest volgens IEC 60695-2-11	850 °C - 30 s
Armatuur met begrensde oppervlaktetemperatuur "D-teken" volgens EN 60598-2-24	Nee
Dimbaar 0-10 V	Nee
Dimbaar DMX	Nee
Dimbaar met potentiometer (geïntegreerd)	Nee
Dimbaar LineSwitch	Nee
Dimming fabrikantspecifiek	Nee
Dimbaar netspanningsmodulatie	Nee
Dimbaar faseaansnijding	Nee
Dimming programmeerbaar	Nee
Dimbaar RF	Nee
Dimbaar Sine Wave Reduction	Nee
Dimbaar Touch and Dim	Nee
Dimbaar Zigbee	Nee
Dimbaar met push-button	Nee
Geschikt voor wandmontage	Nee
Verwisselbare voorschakelapparatuur	Ja
Dimbaar Dali-2	Nee

Constante lichtstroom regeling	Nee
Flikkerende waarde Pst LM	1
Lichtkleur regelbaar	Nee
Lichtstroom regelbaar	Traploos
Stralingshoek regelbaar	Nee
Stroboscoopeffectwaarde SVM	0.4
Inbouwdiameter (N) (mm)	65
Inbouwdiameter (R) (mm)	65 tot 65
Max. aantal armaturen per leidingbeveiligingsschakelaar B16	86
Max. aantal armaturen per leidingbeveiligingsschakelaar C16	143
Met IFTTT ondersteuning	Nee
Compatible met Apple HomeKit	Nee
Compatible met Google Assistant	Nee
Compatible met Amazon Alexa	Nee
Nom. stroom (mA)	0 tot 150
Energie-efficiëntieklasse van de lichtbron volgens EU regelgeving 2019/2015	E
Bediening via Bluetooth	Nee
Kleur reflector	Zwart
Netto gewicht	293
Compatible met Casambi	Nee
Dimbaar	Ja
Met aanwezigheidsmelder	Nee
Effectieve lichtstroom volgens IEC 62722-2-1 (lm)	100 tot 600
Beschermingsgraad achterzijde (IP)	IP20
Specifieke lichtstroom armatuur (lm/W)	100 tot 100
Inbouwhoogte (mm)	90 tot 90