

KFR LED 84 5500LM ANTRACIET

Artikelnummer: 3160505516 EAN-code: 8715182159355



Productinformatie



Huis

Antraciet (RAL 7021), corrosiebestendig, gepoedercoat aluminium. Inclusief geïntegreerde led, standaard in 4000K, en voorzien van 1,0 m snoer met deelbare connector. Bij optie DALI alleen voorzien van 1,0 m 5-aderig snoer.

Afscherming

Door middel van een 4mm dikke plaat van gehard glas.

De KFR LED is zowel op een muursteen als mast te plaatsen (Ø 42-60 mm).

Door middel van de verstelbare montagemodule is het armatuur te bevestigen in verschillende hoeken. Geschikt voor mastopzet en mastaanzet.

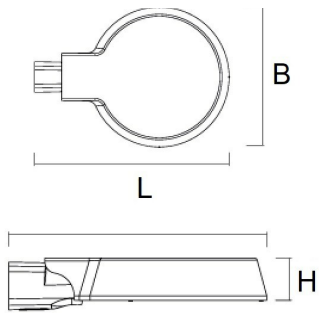
Artikelnummer	Omschrijving	Montagehoogte
3160502016	KFR LED 84 2000LM ANTRACIET	4 - 7 meter
3160504016	KFR LED 84 4000LM ANTRACIET	4 - 8 meter
3160505516	KFR LED 84 5500LM ANTRACIET	6 - 12 meter

Model	EQ HME/ HPL/HQI	EQ HIE/ HPI/HCI	EQ HSE/ SON/NAV	EQ CF-L/PL-L/ DULUX-L
KFR LED 84 2000LM	80W	-	-	36W
KFR LED 84 4000LM	125W	70W	70W	55W
KFR LED 84 5500LM	-	100W	100W	80W

Norton armaturen zijn verkrijgbaar via de elektrotechnische en verlichtingsgroothandel.



Lumenoutput (LM)	L	B	H	Montagehoogte
5500	460	330	75	6 - 12 meter



Gerelateerde artikelen

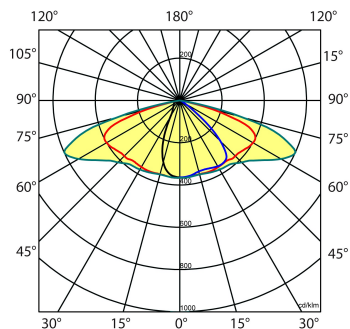
Artikelnummer Omschrijving

9120360	MUURSTEUN KFA/KFR/KFT/PTA/SPF ANTR
9120390	OPZETSTUK KF-/PTA/SPF ANTR 60-76MM

Toepassingsgebieden

- kantoorgebouw
- zorg
- scholen
- sportaccommodaties
- retail
- horeca
- entertainment
- distributiecentra / warehousing
- industrie

Lichtdiagram



Technische specificaties

Artikelklasse	Straat- en pleinverlichtingsarmatuur
Serie	KFR LED
Montagewijze	Opzet/opschuif
Lamptype	LED niet uitwisselbaar
Kleurtemperatuur (K)	4000 tot 4000
Met lichtbron	Ja
Geschikt voor aantal lichtbronnen	1
Geschikt voor lampvermogen (W)	50 tot 50
Nom. levensduur L90/B10 bij 25 °C (h)	100000
Max. systeemvermogen (W)	50
Nom. omgevingstemperatuur volgens IEC62722-2-1 (°C)	-40 tot 55
Effectieve lichtstroom volgens IEC 62722-2-1 (lm)	6400
Specifieke lichtstroom armatuur (lm/W)	125
Lichtkleur	Wit
Kleurweergave-index	70-79

Kleur consistentie (McAdam ellips)	SDCM4
Vermogensfactor	0.95
Lengte (mm)	460
Breedte (mm)	330
Hoogte/diepte (mm)	75
Netto gewicht (kg)	5
Beschermingsgraad (IP)	IP66
Slagvastheid	IK10
Beschermingsklasse volgens IEC 61140	I
Materiaal behuizing	Aluminium
Oppervlaktebescherming	Poedercoating
Kleur behuizing	Antraciet
RAL-nummer	7021
Materiaal afdekking	Glas transparant
Lichtverdeler	Focuslens
Instelbare optiek	Nee
Geschikt voor topmaat (mm)	42 tot 60
Voorschakelapparaat	LED regeling stroomgestuurd
Voorschakelapparaat inbegrepen	Ja
Soort bedrading	Eindig
Dimbaar DALI	Nee
Dimbaar 1-10 V	Nee
Niet dimbaar	Ja
Afstandsbediening	Geen
Met radiosturing	Nee
Met programmagestuurde lichtregeling	Nee
Met aansluitkabel	Ja
Kabellengte (m)	1
Spanningstype	AC
Nom. spanning (V)	220 tot 240
Aantal polen	3
Geleiderdoorsnede (mm ²)	1.5
Aansluitwijze	Overig
Armatuur met begrensde oppervlaktetemperatuur "D-teken" volgens EN 60598-2-24	Nee
Dimbaar 0-10 V	Nee
Dimbaar DMX	Nee
Dimbaar met potentiometer (geïntegreerd)	Nee
Dimbaar LineSwitch	Nee
Dimming fabrikantspecifiek	Nee
Dimbaar netspanningsmodulatie	Nee
Dimbaar faseafsnijding	Nee
Dimbaar faseaansnijding	Nee
Dimming programmeerbaar	Nee
Dimbaar RF	Nee
Dimbaar Sine Wave Reduction	Nee
Dimbaar Touch and Dim	Nee
Dimbaar Zigbee	Nee
Dimbaar met push-button	Nee
Dimbaar DSI	Nee

Compatible met Apple HomeKit	Nee
Compatible met Google Assistant	Nee
Compatible met Amazon Alexa	Nee
Met IFTTT ondersteuning	Nee
Energie-efficiëntieklasse van de lichtbron volgens EU regelgeving 2019/2015	D
Max. aantal armaturen per leidingbeveiligingsschakelaar B16	10
Max. aantal armaturen per leidingbeveiligingsschakelaar C16	15
<hr/>	
Bediening via Bluetooth	Nee
Dimbaar	Nee
Dimbaar Dali-2	Nee
Aansluitbare geleiderdoorsnede (mm ²)	1.5 tot 2.5