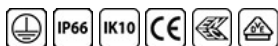


## PTA LED

Kofferarmatuur.



### Algemeen



- corrosiebestendig
- 100.000 u L90/B10
- in verschillende standen instelbare behuizing
- mast- en wandmontage



#### PTA LED: corrosiebestendige buitenverlichting

De PTA LED is een corrosiebestendig buitenarmatuur met een ranke vormgeving dat geschikt is voor o.a. algemene weg-, straat- en woonwijktoepassingen. De hoogwaardige leds verspreiden een uiterst efficiënt, doelgericht en betrouwbaar lichtbeeld. Het armatuur is zowel op een muursteen als mast te plaatsen. Bovendien zeer eenvoudig te monteren en uiterst onderhoudsvriendelijk.

Dit duurzame en energiezuinige led-armatuur is de ideale vervanger voor conventionele armaturen. De PTA LED is ook zeer geschikt voor nieuwbouw- en infraprojecten.

#### Toepassingsgebieden

- kantoorgebouw
- zorg
- scholen
- sportaccommodaties
- retail
- horeca
- entertainment
- distributiecentra / warehousing
- industrie

#### Opties

- DALI dimbaar
- andere lichtkleur (v.a. 25 stuks)
- muursteen
- opzetstuk (60-76mm)

Huis


Antraciet (RAL 7021), corrosiebestendig, gepoedercoat aluminium. Inclusief geïntegreerde led, standaard in 4000K, en voorzien van 1,0 m snoer met deelbare connector. Bij optie DALI alleen voorzien van 1,0 m 5-aderig snoer.

Afscherming

Door middel van een 4mm dikke plaat van gehard glas.

De PTA LED is zowel op een muursteun als mast te plaatsen (Ø 42-60 mm).

Door middel van de verstelbare montagemodule is het armatuur te bevestigen in verschillende hoeken. Geschikt voor mastopzet en mastaanzet.

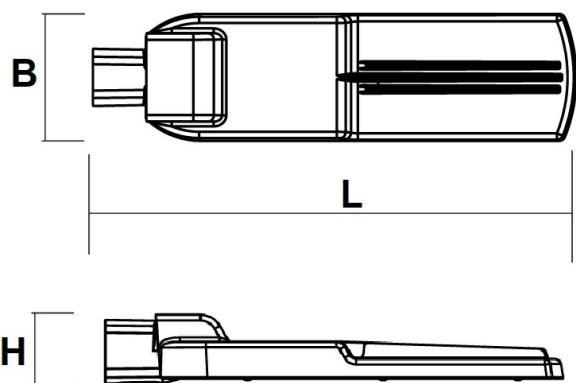
 Van dit armatuur is een 3D-model (.rfa) beschikbaar en kunt u eenvoudig aanvragen via [projecten@norton.nl](mailto:projecten@norton.nl)

Artikelnummer	Omschrijving	Montagehoogte
316203016	PTA LED 84 3000LM ANTRACIET	4 - 6 meter
316204516	PTA LED 84 4500LM ANTRACIET	6 - 10 meter

Model	EQ HME/ HPL/HQI	EQ HIE/ HPI/HCI	EQ HSE/ SON/NAV	EQ CF-L/PL-L/ DULUX-L
PTA LED 84 3000LM ANTRACIET	80W	-	50W	36W
PTA LED 84 4500LM ANTRACIET	125W	70W	70W	55W

Norton armaturen zijn verkrijgbaar via de elektrotechnische en verlichtingsgroothandel.

Lumenoutput (LM)	L	B	H	Montagehoogte
3000	610	160	85	4 - 6 meter
4500	610	160	85	6 - 10 meter



Uitvoeringen

Artikelnummer	Omschrijving	Kelvin	Wattage	Montagehoogte
316203016	PTA LED 84 3000LM ANTRACIET	4000	25	4 - 6 meter
316204516	PTA LED 84 4500LM ANTRACIET	4000	35	6 - 10 meter

Kijk voor meer informatie op onze [website](#).