

NLS-LO

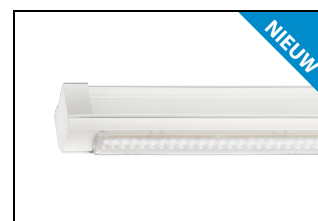
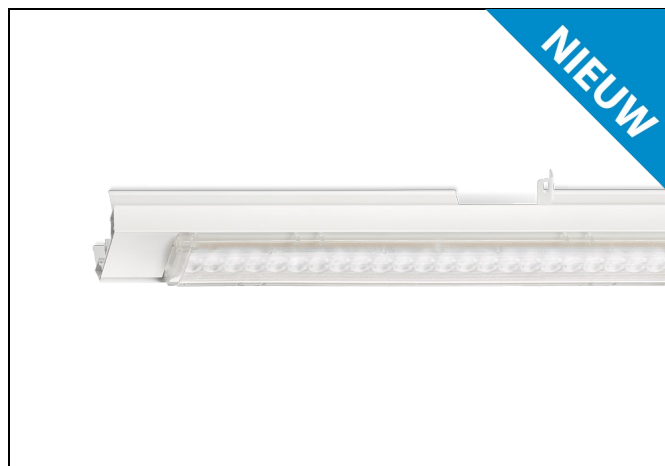
Unit met opale lensoptiek



Algemeen



- met opale lensoptiek
- diffuse lichtverdeling
- 70.000 uur L90/B50
- korte montagetijd
- tot 70% energie besparen



NLS-LO: led unit met opale lensoptiek

De NLS-LO unit is een led unit met een opale lensoptiek met een zeer diffuse lichtuittreding. De lens zorgt voor een hoog optisch comfort. NLS-LO units kunnen op bestaande en nieuwe NLS-rails in de lengte 1,48 m en 1,53 m worden geplaatst en zijn verkrijgbaar in 6000LM, 9000LM en 12000LM.

De NLS-LO is uitermate geschikt voor lagere ruimtes waar een hoog lichtniveau gewenst is, zoals werkplaatsen. Hoge lumenstroom en een uitgekiend lichtbeeld zorgen voor een optimale verlichting tegen de laagst mogelijke onderhouds- en energiekosten. Dankzij de volledig geïntegreerde led geen lampwissel meer nodig.

Toepassingsgebieden

- retail
- horeca
- entertainment
- distributiecentra / warehousing
- industrie

Opties

- DALI dimbaar (7-aderig)
- LiveLink lichtmanagement
- andere lichtkleur
- andere lumenstromen
- noodverlichting

Geheel van wit gespoten aluminium en uitgerust met:

- gemonteerde fase-schakelaar
- volledig geïntegreerde led, standaard in 4000K, met een opaal lensoptiek

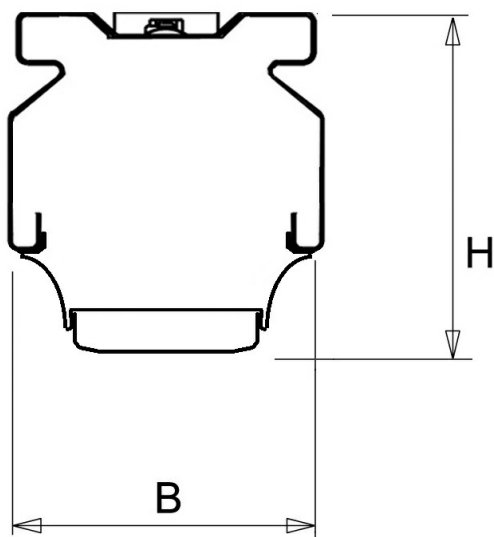
De unit in lengte 1,53 m is toe te passen op (bestaande) rails T8 58 Watt (1,53 m). De unit in lengte 1,48 m is toe te passen op (bestaande) rails T5 35-49-80 Watt (1,48 m).

Bij toepassing van dim dient altijd een 7-aderige rail te worden gebruikt.

NLS-LO units zijn te combineren met de [NLS-AL afdekplaten](#).

Norton armaturen zijn verkrijgbaar via de elektrotechnische en verlichtingsgroothandel.

L	B	H
1480	62	70
1530	62	70



Uitvoeringen

Artikelnummer	Omschrijving	Wattage (W)
4152804016	NLS-LO 84 4000LM 1,48M	28
415280401605	NLS-LO 84 4000LM 1,48M NOOD	28
4152806016	NLS-LO 84 6000LM 1,48M	37
415280601605	NLS-LO 84 6000LM 1,48M NOOD	37
415280601675	NLS-LO 84 6000LM 1,48M NOOD 7-AD	37
41528060267	NLS-LO 84 6000LM 1,48M DALI 7-AD	37
415280602675	NLS-LO 84 6000LM 1,48M DALI ND 7-AD	37
4152809016	NLS-LO 84 9000LM 1,48M	59
415280901605	NLS-LO 84 9000LM 1,48M NOOD	59
415280901675	NLS-LO 84 9000LM 1,48M NOOD 7-AD	59
4152809017	NLS-LO 865 9000LM 1,48M	59
415280901705	NLS-LO 865 9000LM 1,48M NOOD	59
415280901775	NLS-LO 865 9000LM 1,48M NOOD 7-AD	59
41528090267	NLS-LO 84 9000LM 1,48M DALI 7-AD	59
415280902675	NLS-LO 84 9000LM 1,48M DALI ND 7-AD	59
41528090277	NLS-LO 865 9000LM 1,48M DALI 7-AD	59

415280902775	NLS-LO 865 9000LM 1,48M DALI ND 7AD	59
4152812016	NLS-LO 84 12000LM 1,48M	74
415281201605	NLS-LO 84 12000LM 1,48M NOOD	74
415281201675	NLS-LO 84 12000LM 1,48M NOOD 7-AD	74
41528120267	NLS-LO 84 12000LM 1,48M DALI 7-AD	74
415281202675	NLS-LO 84 12000LM 1,48M DALI ND 7AD	74
4162806016	NLS-LO 84 6000LM 1,53M	37
416280601605	NLS-LO 84 6000LM 1,53M NOOD	37
416280601675	NLS-LO 84 6000LM 1,53M NOOD 7-AD	37
4162806017	NLS-LO 865 6000LM 1,53M	40
41628060267	NLS-LO 84 6000LM 1,53M DALI 7-AD	37
416280602675	NLS-LO 84 6000LM 1,53M DALI ND 7-AD	37
4162809016	NLS-LO 84 9000LM 1,53M	59
416280901605	NLS-LO 84 9000LM 1,53M NOOD	59
416280901675	NLS-LO 84 9000LM 1,53M NOOD 7-AD	59
4162809017	NLS-LO 865 9000LM 1,53M	59
416280901705	NLS-LO 865 9000LM 1,53M NOOD	59
416280901775	NLS-LO 865 9000LM 1,53M NOOD 7-AD	59
41628090267	NLS-LO 84 9000LM 1,53M DALI 7-AD	59
416280902675	NLS-LO 84 9000LM 1,53M DALI ND 7-AD	59
41628090277	NLS-LO 865 9000LM 1,53M DALI 7-AD	59
416280902775	NLS-LO 865 9000LM 1,53M DALI ND 7-A	59
4162812016	NLS-LO 84 12000LM 1,53M	74
416281201605	NLS-LO 84 12000LM 1,53M NOOD	74
416281201675	NLS-LO 84 12000LM 1,53M NOOD 7-AD	74
41628120267	NLS-LO 84 12000LM 1,53M DALI 7-AD	74
416281202675	NLS-LO 84 12000LM 1,53M DALI ND 7AD	74

Kijk voor meer informatie op onze [website](#).