

NSR-MA WIT

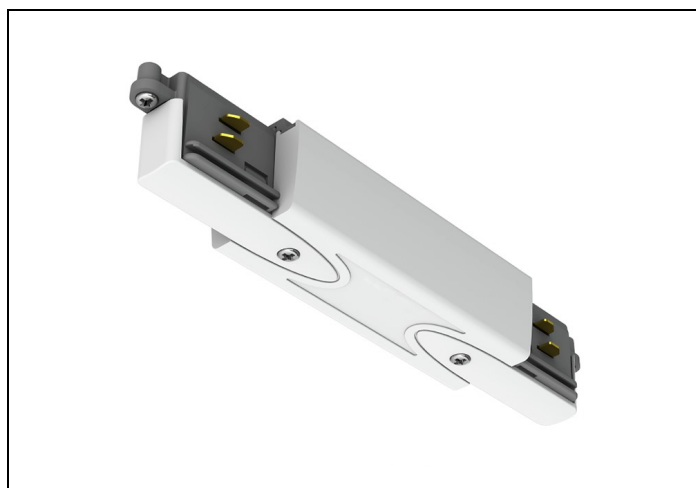
Artikelnummer: 451201 EAN-code: 8715182144221



Productinformatie



Kabelomvang 3x 1,5 mm² - 5x2,5 mm².



Technische specificaties

Artikelklasse	Elektrische onderdelen/toebehoren voor verlichtingsarmaturen
Serie	NSR TOEBEHOREN
Type toebehoren/onderdelen	Koppeling/verbinder recht
Kleur	Wit
Aantal aders	5
Nom. doorsnede (mm ²)	2.5