

NSR-KP

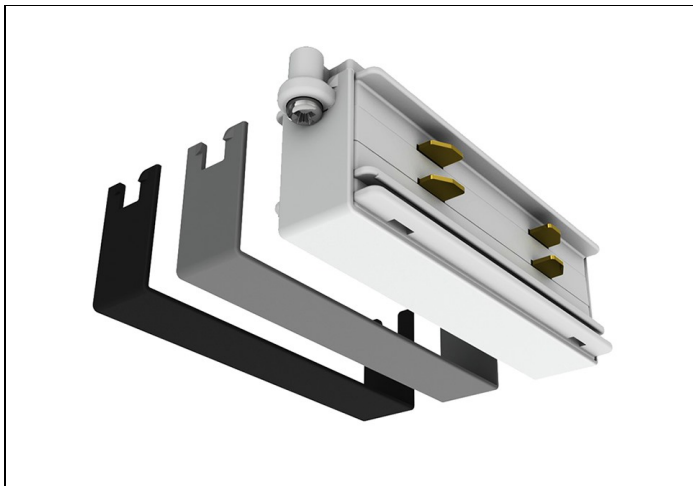
Artikelnummer: 451300 EAN-code: 8715182141527



Productinformatie



Dit koppelstuk sluit aan op elk onderdeel van de NSR.
Het koppelstuk wordt geleverd inclusief een wit, grijs en zwart kapje.



Technische specificaties

Artikelklasse	Elektrische onderdelen/toebehoren voor verlichtingsarmaturen
Serie	NSR TOEBEHOREN
Type toebehoren/onderdelen	Koppeling/verbinder gebogen
Kleur	Zwart
Aantal aders	5
Nom. doorsnede (mm ²)	2.5