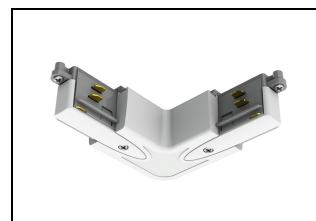
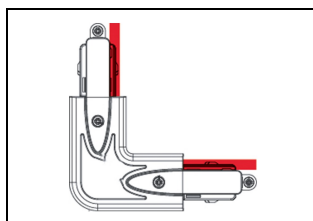
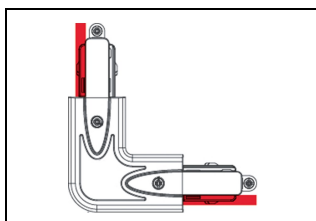
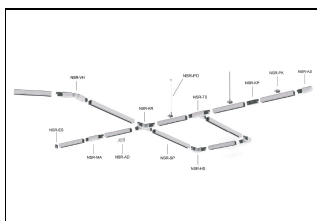
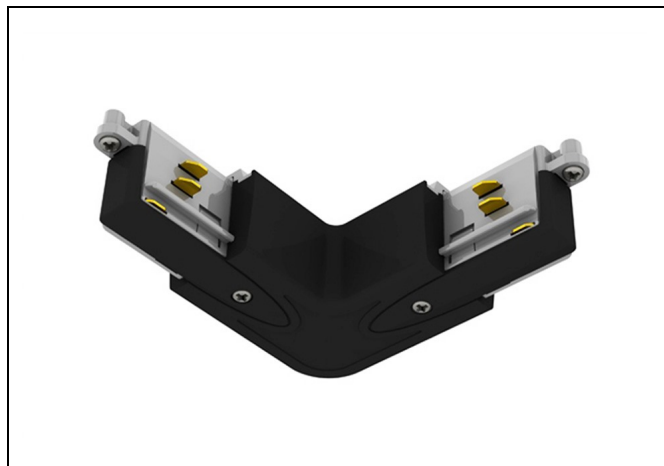


NSR-HS hoekstuk



Algemeen



Opties

- op aanvraag leverbaar in grijs

Productinformatie

Met dit universele hoekstuk kunt u de gewenste positie van de aardendraad zelf ter plekke bepalen.
Kabelomvang 3x 1,5 mm² - 5x2,5 mm².

Uitvoeringen

Artikelnummer	Omschrijving	Type toebehoren/onderdelen
451401	NSR-HS WIT	Koppeling/verbinder L-vorm
451403	NSR-HS ZWART	Koppeling/verbinder L-vorm

Kijk voor meer informatie op onze [website](#).

