

NSR-HS ZWART

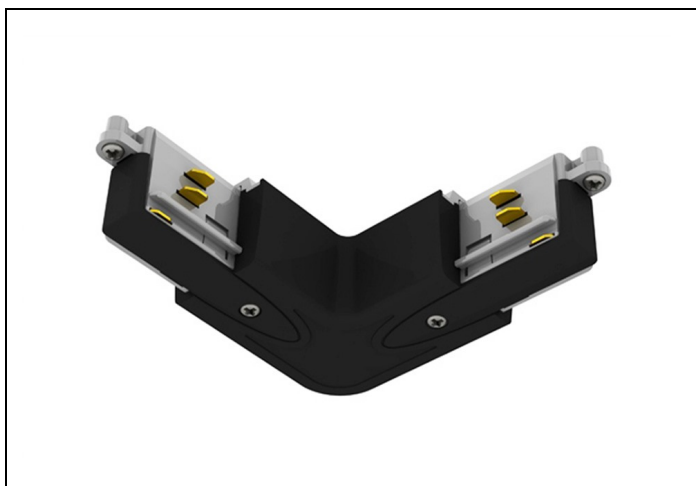
Artikelnummer: 451403 EAN-code: 8715182144269



Productinformatie



Met dit universele hoekstuk kunt u de gewenste positie van de aardedraad zelf ter plekke bepalen.
Kabelomvang 3x 1,5 mm² - 5x2,5 mm².



Technische specificaties

Artikelklasse	Elektrische onderdelen/toebehoren voor verlichtingsarmaturen
Serie	NSR TOEBEHOREN
Type toebehoren/onderdelen	Koppeling/verbinder L-vorm
Kleur	Zwart
Aantal aders	5
Nom. doorsnede (mm ²)	2.5