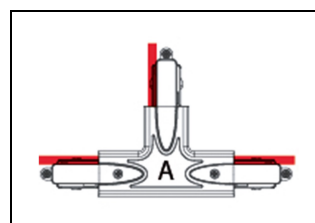
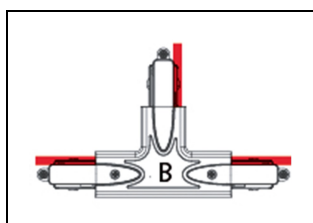
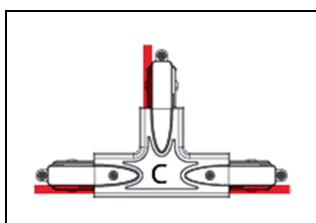
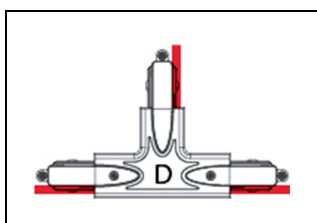
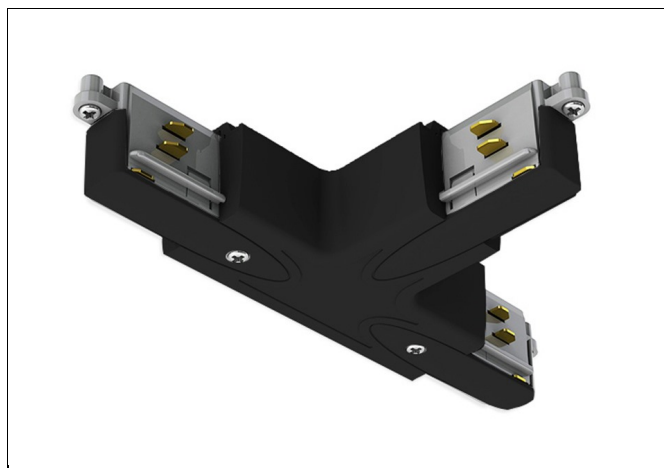


NSR-TS T-stuk



Algemeen



Opties

- op aanvraag leverbaar in grijs

Productinformatie

Kabelomvang 3x 1,5 mm² - 5x2,5 mm².

Selecteer met behulp van de NSR snelkeuzekaart het juiste product (A, B, C of D model) volgens de gewenste positie van de aarddraad.

Uitvoeringen

Artikelnummer	Omschrijving	Type toebehoren/onderdelen
451501	NSR-TS-A WIT	Koppeling/verbinder T-vorm
451503	NSR-TS-A ZWART	Koppeling/verbinder T-vorm
451511	NSR-TS-B WIT	Koppeling/verbinder T-vorm
451513	NSR-TS-B ZWART	Koppeling/verbinder T-vorm

451521	NSR-TS-C WIT	Koppeling/verbinder T-vorm
451523	NSR-TS-C ZWART	Koppeling/verbinder T-vorm
451531	NSR-TS-D WIT	Koppeling/verbinder T-vorm
451533	NSR-TS-D ZWART	Koppeling/verbinder T-vorm

Kijk voor meer informatie op onze [website](#).